

Caja para dispositivos ProClick S

Nº de material: 6000015242 | Código de partido: PC GT S | Código EAN: 4014599453563



- » Bolsa bloqueable para smartphones, etc.
- » Con abertura para el cable de conexión en la parte inferior
- » 2 lazos adicionales para bolígrafos
- » Integrado para mosquetones
- » Compatible con todo el sistema ProClick y las estanterías para furgonetas SR5

Materiales y color

Material:	Poliéster, Acero inoxidable, ABS, PA6
Color:	Negro, RAL 9017 Negro tráfico, Sortimo Azul

Dimensiones

Dimensiones exteriores:	210 x 120 x 50 mm
Dimensiones interiores:	160 x 90 x 20 mm
Espacio útil:	0,014 m ²

Datos técnicos

Peso:	0,16 kg
Capacidad de carga máxima:	5 kg

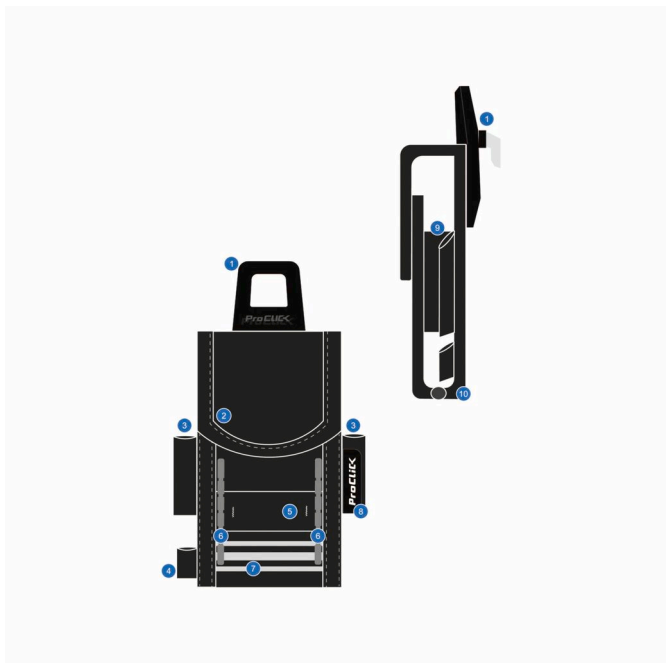
Conformidad

Conformidad REACH:	EG 1907/2006
Conformidad PAH:	EU 1272/2013

Caja para dispositivos ProClick S

Nº de material: 6000015242 | Código de partido: PC GT S | Código EAN: 4014599453563

Estructura y función



1. ClickUnit
2. Solapa protectora con cierre de velcroLoops
3. pen
4. Bobina para carabinetesTira de goma
5. para el logo plate
6. Tubo, long
7. Tiras reflectantes de seguridad
8. ProClick logo flag
9. Banda elástica de goma
10. Recess para entrada de cable

Accesorios

	Nº de material	Descripción comercial	Código de partido	Código EAN
	6000013927	Soporte ProClick	PC HOLDER	4014599386359
	6000013940	Correa de herramientas ProClick S, L=100cm mm	PC WKZG S	4014599386892
	6000013933	Correa de herramientas ProClick M, L=120cm mm	PC WKZG M	4014599386854
	6000013941	Correa de herramientas ProClick L, L=140cm mm	PC WKZG L	4014599386908
	6000015090	Cinturón herramientas ProClick XL, L=160	PC WKZG XL	4014599076083
	6000014739	Equipos ProClick UnitOrganizer, VPE 2.	PC UO VPE 2	4014599236418

Caja para dispositivos ProClick S

Nº de material: 6000015242 | Código de partido: PC GT S | Código EAN: 4014599453563

Descripción

La bolsa para equipo ProClick le permite guardar y transportar de forma segura su smartphone u otros dispositivos sensibles, como medidores, en su cuerpo mediante el soporte ProClick o cualquier otra interfaz ProClick.

Un cable de conexión pasa a través de una abertura en la parte inferior de la bolsa, lo que le permite cargar el smartphone, etc. también en la bolsa.

Las dimensiones interiores de la bolsa son: 16 cm x 9 cm x 2 cm

La bolsa para equipos ProClick se puede combinar perfectamente con el soporte ProClick del cinturón de herramientas. Ahora siempre tendrá a mano su smartphone o medidor. La tarjeta de herramientas también se puede utilizar como sistema de almacenamiento inteligente en todas las interfaces ProClick del sistema de transporte de furgonetas SR5 y Globelyst4 y también en soluciones de transporte móvil, como C-BOXX, soporte de herramientas ProClick o AutoAssistant.</p>