

sCONTAINER

Almacén de servicio individual en formato de palé



sContainer – 4 buenas razones para elegir el sContainer



Almacén portátil con sistema de estanterías opcional

El sContainer es un almacén portátil, equipable con un sistema de organización, que puede transportarse hasta la obra u otro lugar de operación. De esta forma, las herramientas y los consumibles están disponibles directamente en el lugar de trabajo. Esto supone una gran ventaja en el caso de obras de larga duración o trabajos urbanos a los que no siempre es posible acceder con el vehículo comercial.

Bajo coste de adquisición y mantenimiento

El sContainer resulta mucho más económico que, por ejemplo, un vehículo comercial; no solo en lo relativo a la adquisición, sino también al mantenimiento. Los seguros e impuestos que requiere un vehículo, por ejemplo, no son necesarios en este caso. Por otro lado, con el almacén portátil no se tienen que transportar cada día las herramientas, las máquinas y los consumibles, lo que no solo supone un gran ahorro en combustible, sino que evita el olvido de utensilios de trabajo.



Perfecta integración en cadenas de transporte y logísticas

Gracias al formato de europalé de su base, el sContainer puede integrarse de forma económica en cualquier proceso logístico. Puede trasladarse con vehículos manipuladores de carga o transportarse económicamente en camión, barco o avión. De este modo, el sContainer puede usarse en cualquier sitio y enviarse directamente al lugar de trabajo. El equipo de obreros o técnicos puede viajar por separado sin complicaciones.



Mínima superficie de colocación, máximo aprovechamiento del espacio

La base del sContainer no supera las dimensiones de un europalé. Esta forma compacta permite su uso hasta en las obras o los lugares de operación más reducidos, donde ocupa poco espacio, pero ofrece grandes ventajas de almacenamiento. Mediante la integración de un sistema de estanterías SR5 se consigue un espacio de almacenamiento en varios niveles donde guardar herramientas y consumibles.



sContainer – características del producto

Material robusto

La estructura básica está formada por un bastidor macizo con una capacidad de carga de hasta 500 kg. La envoltura está hecha de chapa de acero con recubrimiento en polvo. Una cubierta de plástico evita con seguridad la penetración de agua.



Ventilador

Ventilador de techo estrecho: Art.-Nr. 801016208
Ventilador de suelo, redondo: Art.-Nr. 6000001283

El sistema de ventilación garantiza un flujo de aire nuevo constante. Válido para transporte de gas.

Kit de elevación

Art.-Nr. 1000013967

El sContainer puede equiparse posteriormente con argollas para poder trasladarlo con una grúa en el lugar de trabajo.



Superficie para la rotulación adhesiva

Los paneles laterales del sContainer pueden convertirse en una fantástica superficie publicitaria para tu negocio. Crea tú mismo tu publicidad con nuestro programa de rotulación en nuestro configurador: mySortimo.es/graphics



Cerradura

Para el sContainer se puede elegir entre tres cerraduras diferentes. La variante más económica es el candado, que ofrece una gran seguridad contra el robo. También puedes optar por una cerradura de cilindro o por la variante más sofisticada, la cerradura de combinación electrónica, que te evitará el uso de llaves.



Entradas de transporte

El módulo de la base del sContainer tiene la forma de un europalé, por lo que puede levantarse y transportarse con carretillas de manipulación.



sContainer – Equipamiento para una óptima organización

• • Espacio interior

La amplia puerta permite acceder cómodamente al interior. Para la superficie del suelo se emplea el resistente panel de suelo SoboGrip.
La ventaja exclusiva es que en el interior pueden instalarse componentes del equipamiento para vehículos SR5, que proporcionan una organización óptima y un aseguramiento adicional de la carga. Para una oferta con equipamiento SR5, contacta por favor con nuestro técnico en:
mySortimo.es/contacto



• • Labeling

con *mySortimo labels*:
configurable individualmente
mySortimo.es/labels

• • Organización

con *mySortimo inlay*:
configurable individualmente
mySortimo.es/inlay

• • Fijación-carga

con Sortimo ProSafe:
Comprar online:
mySortimo.es/fijacion-carga

• • Accesorios

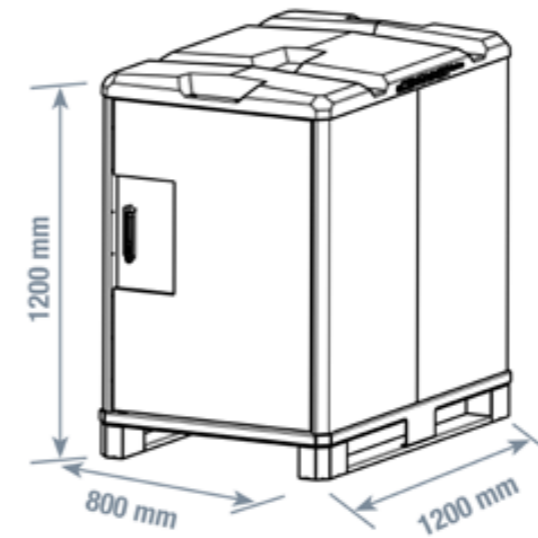
con Sortimo accesorios
(holder, Round floor vent, ...)
mySortimo.es/accesorios

• • Diferentes alturas disponibles

El sContainer está disponible en altura 1,20 m y 1,90 m. Las dimensiones del suelo son iguales a las del palet Euro. Según la necesidad, se puede elegir diferentes dispositivos de cierre de la puerta. En opciones y en función de las necesidades el sContainer se puede elegir con anilla para elevación, ventilación y rotulación personalizada para publicidad.

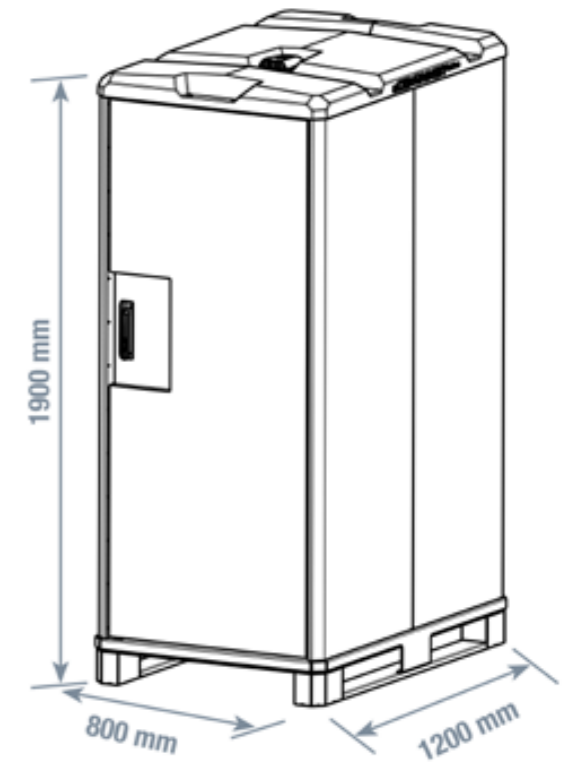
1200

» Cómoda utilización
p.ej. Para camión con plataforma «



1900

» Fácil acceso «



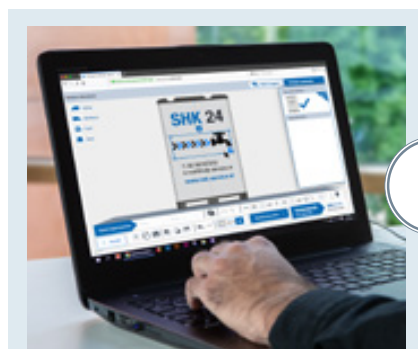
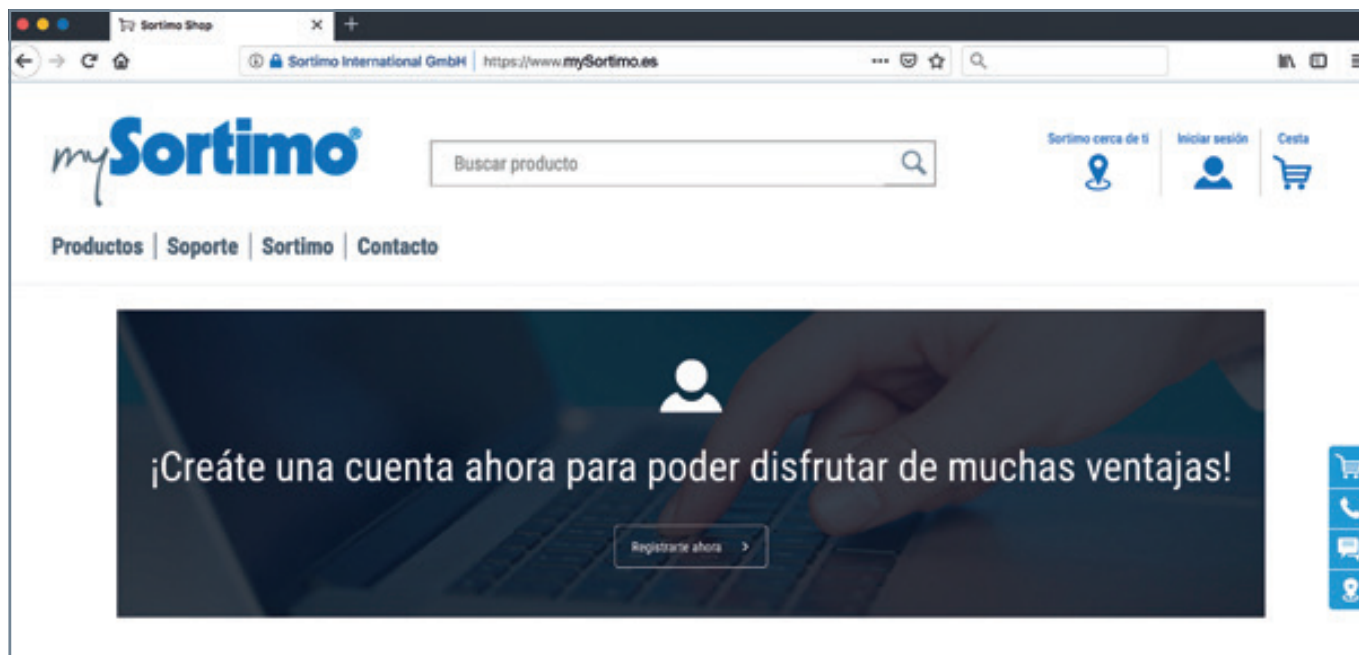
Accesorios	Núm. art.
i-BOXX soporte para pared	1000014321
Conjunto de ganchos 03 SCON SR5 (Según la aplicación, puede elegirse entre tres tamaños)	1000014317
Estante SCON SR5	1000014331
Punto de amarre individual SCON SR5	1000014311
Guía de amarre ProSafe PC 1000mm SCON SR5	1000019660

sContainer 1200 ...	Núm. art.
... el bloqueo mediante candado	1000016409
... Con cerradura de cilindro	1000016407
... Con cerradura de combinación electrónica	1000016408

sContainer 1900 ...	Núm. art.
... el bloqueo mediante candado	1000013961
... Con cerradura de cilindro	1000013962
... Con cerradura de combinación electrónica	1000013963

mySortimo.es – ¡Visítanos online!

Beneficiate de las ventajas de tu cuenta personal de *mySortimo* en *mySortimo.es*. Una vez registrada tu cuenta, tienes la posibilidad de llevar una lista de inventario de vehículos y containers. Igualmente puedes gestionar también los pedidos.



mySortimo graphics

¡Diseña tu sContainer individualmente de acuerdo a tus deseos!

El sContainer también proporciona un área grande para logotipos de empresas o gráficos publicitarios, que estaría encantado de crear para usted o que puede pedir usted mismo utilizando los gráficos **mySortimo configurador** de rotulación.

Configurar ahora en línea >> [mySortimo.es/graphics](https://www.mysortimo.es/graphics)

sContainer – simplemente práctico

Personalizado, móvil, ordenado y con una generosa utilización del espacio, el sContainer es un compañero flexible para técnicos, instaladores, personal de la construcción. En todo momento se puede equipar con accesorios como soportes y ganchos. Obtiene más información y pide online desde ya en:

>> [mySortimo.es/sContainer](https://www.mysortimo.es/sContainer)

Estaríamos encantados de atenderte personalmente en:

Contacta con nosotros:

Tel: 91 628 94 27 | E-Mail: sortimo@sortimo.es | Fax: 91 628 91 00 | >> [mySortimo.es/contacto](https://www.mysortimo.es/contacto)

Nuestro compromiso   **MADE IN GERMANY** 

Hecho en Alemania | Probado con seguridad en tests de choque reales | La mejor calidad y materiales de primer nivel del líder del mercado | Mejor servicio, gracias a red de ventas nacional y centros de atención al cliente | Atractivos modelos de financiación | Gestión de vehículos en la cuenta *mySortimo* con una vista general de todos los pedidos y listado de productos | Diálogo con expertos en estanterías de furgonetas y colegas de la industria a través de la comunidad *mySortimo* | Accesorios versátiles, específicos de cada sector, para todos los vehículos de transporte al lugar de trabajo | Cómoda y rápida reposición de accesorios y servicios en *mySortimo.es*

02.2026 // Nos reservamos el derecho a realizar cambios sobre esta información debido a errores de impresión o configuración.

mySortimo[®].es